

DANTRUCK 3000 POWER

DIESEL & LPG . 2,0-3,5 TONNEN



DanTruck

Vertragshändler:

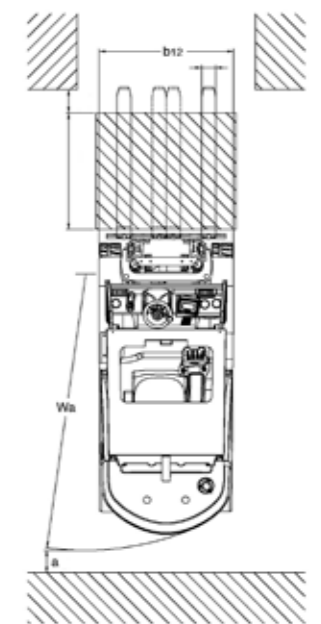
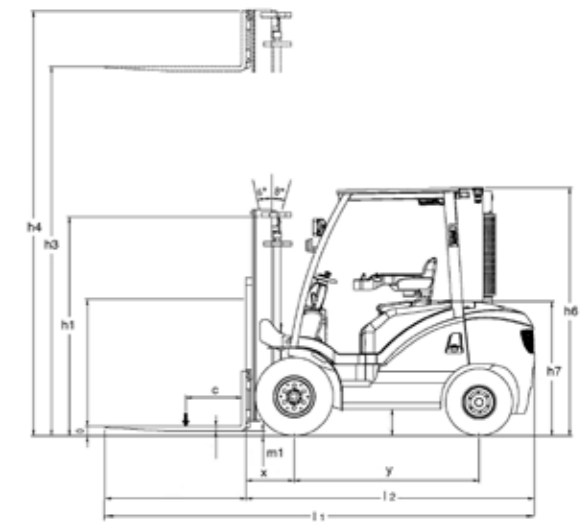
DT D06035

DANTRUCK 3000 POWER

VDI 2198

DIESEL & LPG . 2,0-3,5 TONNEN

Hersteller			DanTruck	DanTruck	DanTruck	DanTruck	DanTruck	DanTruck	DanTruck	DanTruck		
Typzeichen			3420DY	3425DY	3430DY	3435DY	3420LG	3425LG	3430LG	3435LG		
Antrieb			Diesel	Diesel	Diesel	Diesel	LPG	LPG	LPG	LPG		
Bedienung			Sitz	Sitz	Sitz	Sitz	Sitz	Sitz	Sitz	Sitz		
Tragfähigkeit	Q	t	2,1	2,6	3,1	3,6	2,1	2,6	3,1	3,6		
Lastschwerpunkt	c	mm	500	500	500	500	500	500	500	500		
Lastabstand	x	mm	465	465	480	480	465	465	480	480		
Achsabstand	y	mm	1650	1650	1700	1850	1650	1650	1700	1850		
Eigengewicht			kg	3580	3800	4500	4700	3580	3800	4500	4700	
Achslast mit Last vorn/hinten			kg	4720/860	5470/830	6520/980	7160/1040	4720/860	5470/830	6520/980	7160/1040	
Achslast ohne Last vorn/hinten			kg	1480/2100	1410/2390	1740/2760	1800/2900	1480/2100	1410/2390	1740/2760	1800/2900	
Bereifung, vorn/hinten (SE=Superelastisch, L=Luft)				P/P	P/P	P/P	P/P	P/P	P/P	P/P		
Reifengröße, vorn				7.00-12-12P.R.	7.00-12-12P.R.	8.15-15-12P.R.	8.15-15-12P.R.	7.00-12-12P.R.	7.00-12-12P.R.	8.15-15-12P.R.	8.15-15-12P.R.	
Reifengröße, hinten				6.00-9-10P.R.	6.00-9-10P.R.	6.50-10-10P.R.	6.50-10-10P.R.	6.00-9-10P.R.	6.00-9-10P.R.	6.50-10-10P.R.	6.50-10-10P.R.	
Räder, Anzahl vorn/hinten (x=angetrieben)				2/2	2/2	2/2	2/2	2/2	2/2	2/2		
Spurweite, vorn (Reifenmitte)			b10	mm	970	970	1055	1055	970	970	1055	
Spurweite, hinten (Reifenmitte)			b11	mm	985	985	985	985	985	985	985	
Neigung Hubgerüst/Gabelträger, vorn/zurück				grad	6/8	6/8	6/8	6/8	6/8	6/8	6/8	
Höhe Hubgerüst, eingefahren (Duplex)			h1	mm	2166	2166	2166	2166	2166	2166	2166	
Freihub			h2	mm	0	0	0	0	0	0	0	
Hub			h3	mm	3300	3300	3300	3300	3300	3300	3300	
Höhe Hubgerüst, ausgefahren			h4	mm	4520	4520	4520	4470	4470	4520	4520	
Höhe über Schutzdach (Kabine)			h6	mm	2160	2160	2210	2210	2160	2210	2210	
Sitzhöhe (niedrigste/höchste)			h7	mm	975/1010	975/1010	975/1010	975/1010	975/1010	975/1010	975/1010	
Kupplungshöhe			h10	mm	310	310	360	360	310	360	360	
Gesamtlänge, einschl. Gabeln			l1	mm	3820	3820	3920	4020	3820	3920	4020	
Länge einschl. Gabelrücken			l2	mm	2600	2600	2700	2800	2600	2700	2800	
Gesamtbreite			b1/b2	mm	1150	1150	1300	1300	1150	1300	1300	
Gabelzinkenmaße			s/e/l	mm	40*120*1220	40*120*1220	50*120*1220	50*120*1220	40*120*1220	40*120*1220	50*120*1220	
Gabelträger DIN 15173, Klasse, Type A, B					2A	2A	3A	3A	2A	2A	3A	3A
Gabelträgerbreite			b3	mm	1024	1024	1150	1150	1024	1024	1150	1150
Bodenfreiheit mit Last unter Hubgerüst			m1	mm	120	120	120	120	120	120	120	
Bodenfreiheit Mitte Radstand			m2	mm	200	200	240	240	200	200	240	
Arbeitsgangbreite bei Palette 1000 x 1200 mm quer			Ast	mm	3835	3835	4095	4295	3835	3835	4095	4295
Arbeitsgangbreite bei Palette 800 x 1200 mm längs			Ast	mm	3635	3635	3895	4095	3635	3635	3895	4095
Wenderadius			Wa	mm	2040	2040	2430	2615	2040	2040	2430	2615
Fahrgeschwindigkeit mit/ohne Last				km/h	17/18	17/18	17/18	16/18	17/18	17/18	17/18	16/18
Hubgeschwindigkeit mit/ohne Last				m/s	550/650	520/620	420/540	410/540	550/650	520/620	420/540	410/540
Senkgeschwindigkeit mit/ohne Last				m/s	470/440	470/440	450/420	450/420	470/440	470/440	450/420	450/420
Zugkraft mit/ohne Last				N	21500/9200	22200/12300	21000/13200	20100/17200	20050/11200	19300/9500	18200/10200	17500/12600
Steigfähigkeit mit/ohne Last				%	30/20	32/21	31/23	31/23	34/27	29/23	28/23	27/23
Beschleunigungszeit mit/ohne Last				s	5.1/3.57	5.4/4.77	5.6/5.57	4.8/4.68	5.1/3.57	5.4/4.77	5.6/5.57	4.8/4.68
Betriebsbremse					Hydraulisch	Hydraulisch	Hydraulisch	Hydraulisch	Hydraulisch	Hydraulisch	Hydraulisch	
Motorhersteller/Typ					YANMAR98	YANMAR98	YANMAR98	YANMAR98	GM	GM	GM	
Motorleistung nach ISO 1585				PS/kW	62/45	62/45	62/45	62/45	75/54	75/54	75/54	75/54
Moment				Nm	182@ 1500 rpm	182@ 1500 rpm	182@ 1500 rpm	182@ 1500 rpm	255@ 1800 rpm	255@ 1800 rpm	255@ 1800 rpm	255@ 1800 rpm
Nenn Drehzahl				1/min	2725	2725	2725	2725	2800	2800	2800	2800
Zylinderzahl/Hubraum					4/3319	4/3319	4/3319	4/3319	4/2966	4/2966	4/2966	4/2966
Art der Fahrsteuerung					Auto	Auto	Auto	Auto	Auto	Auto	Auto	
Arbeitsdruck für Anbaugeräte				bar	185KG/CM2	185KG/CM2	185KG/CM2	185KG/CM2	185KG/CM2	185KG/CM2	185KG/CM2	185KG/CM2
Ölmenge für Anbaugeräte				l/min	33	33	33	33	33	33	33	33



MASTPROGRAMM BEI 2,0/2,5/3,0/3,5 TONNEN:

Hubhöhe	mm	3300	3500	4000	4500	5000		
Bauhöhe,								
eingefahren	mm	2166	2266	2566	2816	3116		
Freihub	mm	0	0	0	0	0		
Hubhöhe	mm	3300	3500	4000	4500	5000		
Bauhöhe,								
eingefahren	mm	2150	2250	2550	2800	3100		
Freihub	mm	1515	1615	1865	2115	2365		
Hubhöhe	mm	4500	4800	5000	5500	6000	6500	7000
Bauhöhe,								
eingefahren	mm	2100	2150	2250	2433	2650	2816	2983
Freihub	mm	1365	1465	1531	1698	1865	2031	2197

GENERELLE DATEN

GEWICHTE

RÄDER, FAHRWERK

GRUNDMESSEUNGEN

LEISTUNGSDATEN

MOTOR

SONSTIGES

DUPLEX

DUPLEX
FREIHub

TRIPLEX
FREIHub